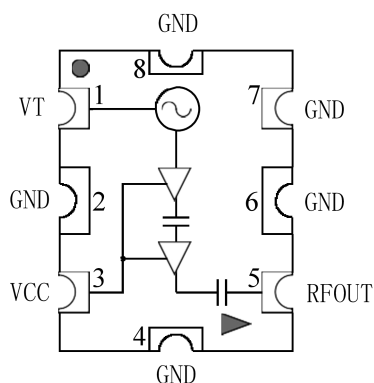


特征参数

- 标称调谐频段: 1560-1620MHz
- 平均输出功率: $\geq 5\text{dBm}$
- 带内平坦度 ($BW \leq 60\text{MHz}$): $\pm 0.5\text{dB}$
- 供电电压 (VCC): 5V
- 调谐电压 (VT): 0~9V
- 工作电流: 60mA
- 二次谐波抑制: $\leq -20\text{dBc}$
- 三次谐波抑制: $\leq -25\text{dBc}$
- 极少外围元器件 射频输出阻抗 50 Ω
- 7mm \times 9mm \times 2mm 通用封装尺寸



应用领域

- GPS 导航 L1 频段信号产生
- 北斗导航频段信号产生
- GLONASS 导航频段信号产生

产品描述

YSGM151708是一款高集成度、标准封装尺寸的VCO，采用高截止频率的射频晶体管作为振荡管，输出功率高、隔离度好。此款VCO使用高稳定度振荡电路结构、高精度变容二极管及高输出功率射频三极管，确保起振波形稳定及输出功率较高。系统采用5V标准电压供电，调谐电压最高可达9V，从而可实现宽带输出。YSGM151708还集成整流滤波单元及射频输出匹配单元，仅需极少外围元器件且输出功率平坦度好，射频输出端可直接连接50 Ω 射频线，使用方便。器件封装采用7mm \times 9mm \times 2mm通用封装尺寸，可直接替换市场同类型产品。

引脚定义

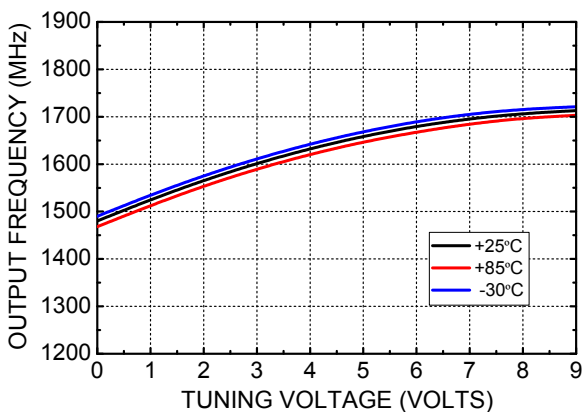
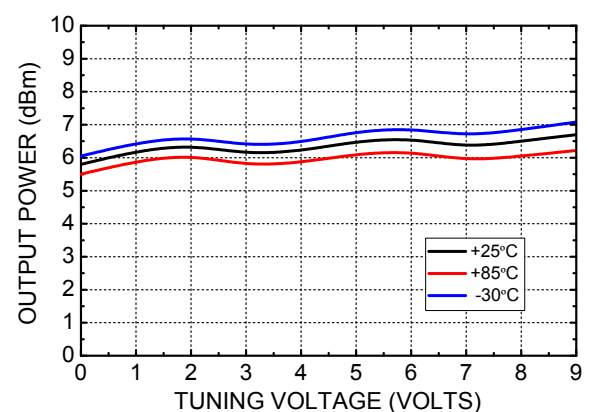
编号	编码	描述	编号	编码	描述
1	VT	调谐电压	5	RFOUT	射频输出
2	GND	地	6	GND	地
3	VCC	供电电压	7	GND	地
4	GND	地	8	GND	地

额定标称值

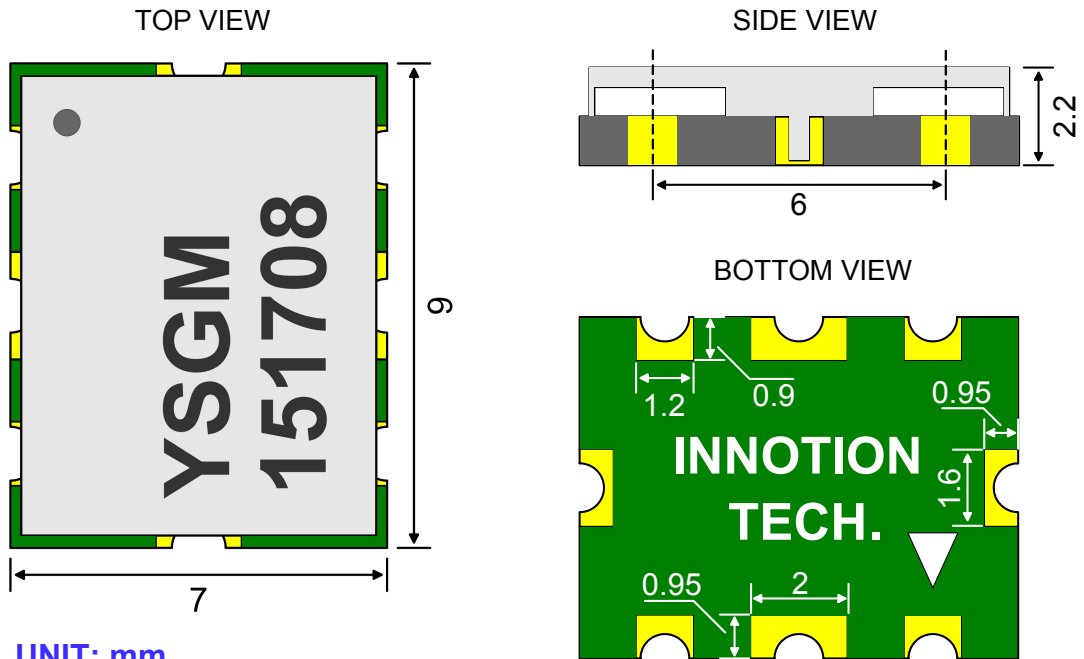
参数	标称值	单位	参数	标称值	单位
调谐电压	0 ~ 9	V	储存温度	-40 ~ +150	°C
供电电压	4.5 ~ 5.5	V	相对湿度	<80%	RH
工作温度	-30 ~ +85	°C	大气压力	85 ~ 106	KPa

电气特性 (T=+25°C, VCC=5V)

参数	特征值			单位	描述
	最小	典型	最大		
最低起振频率	1460	1480	1500	MHz	
最高起振频率	1700	1720	1730	MHz	
输出功率	+5	+6		dBm	
调谐电压	0		9	V	
工作电流	55	60	65	mA	开路、接负载电流不变
调谐电压端漏电流			8	μA	VT=9V
频率偏移 (VCC)		5	7	MHz/V	VT=5V
频率偏移 (VSWR)		2	4	MHz pp	VSWR=3:1
热偏移		0.2	0.3	MHz/°C	
输出阻抗		50		Ω	
二次谐波抑制			-20	dBc	
三次谐波抑制			-25	dBc	

典型性能
频率 vs. 调谐电压 (VCC=5V)

功率 vs. 调谐电压 (VCC=5V)


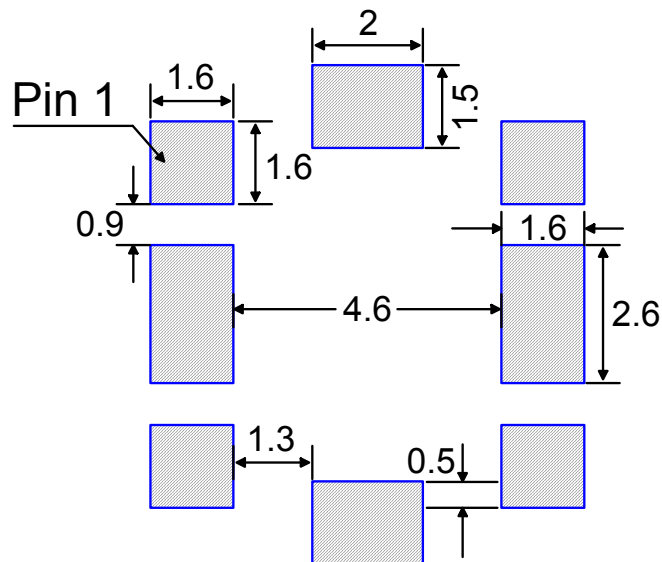
外形尺寸



UNIT: mm

TOLERANCE: $\pm 0.1\text{mm}$

回流焊盘尺寸图



UNIT: mm